

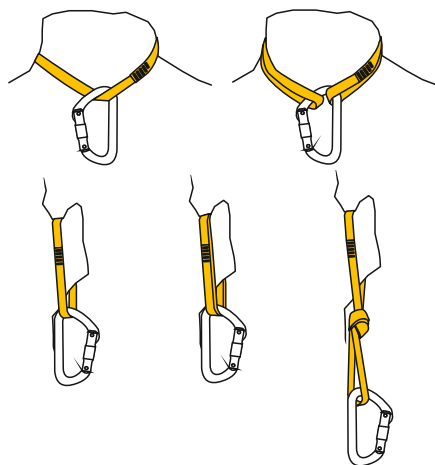
**SINGING ROCK  
TRACEABILITY LABEL**

- 1 (EN) unique No.  
(CZ) jedinečné číslo  
(DE) Eindeutige nummer  
(FR) Numéro unique  
(ES) Número único
- 2 (EN) batch No.  
(CZ) výrobní číslo  
(DE) Chargennummer  
(FR) Numéro de lot  
(ES) No. de serie
- 3 (EN) month / year of manufacture  
(CZ) měsíc / rok výroby  
(DE) Produktionsmonat / Jahr  
(FR) mois / année de fabrication  
(ES) mes / año de producción

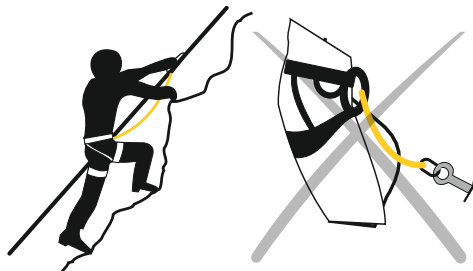
1 2 3  
4 001/9999/06/14  
5 OPEN SLING, XX CM  
EN 354:10, EN 795B:12  
EN 566:06

- 4 (EN) model, size  
(CZ) vzor/větikost  
(DE) Model, Größe  
(FR) le modèle, taille  
(ES) modelo, talla
- 5 (EN) standard  
(CZ) norma  
(DE) norma  
(FR) norma  
(ES) norma

**EN 566:06**



**EN 354:10**

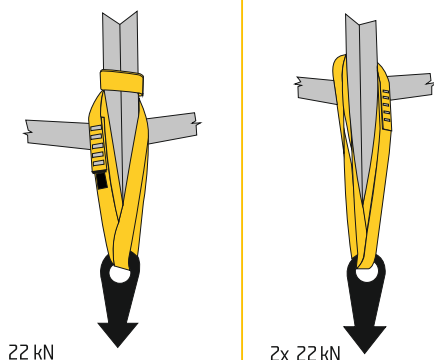


**ETIKETA  
SLEDOVATELNOSTI**

producer CE certification notified body  
výrobce CE certifikace notifikovaná osoba

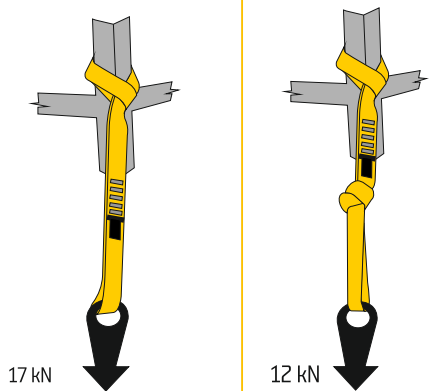


**EN 795B:12**



22 kN

2x 22 kN



17 kN

12 kN

**MAX  
1**



Reading and understanding instruction for use are required to use this product!  
Bez důkladného přečtení a pochopení návodu k použití nepoužívejte tento výrobek

**3**

**3 years guarantee  
3 roky záruka**

Code	[cm]	[in]	[kN]	type
W201	XXX	XXX	22	

Directive / směrnice  
PSA 89/686/EEC  
Nař. vlády 21/2003 Sb.

EC QMS of production inspected by /  
ES SRJ výroby prověřuje  
VVÚÚ, a.s. Ostrava-Radvanice  
Pikartská 1337/7, ČR

Certified by / certifikoval  
VVÚÚ, a.s. Ostrava-Radvanice  
Pikartská 1337/7, ČR

EN 795B:12, EN 354:10, 566:06

**CE 1019**



6/2014

SINGING ROCK s.r.o.  
Poniklá 317 • CZ - 514 01 Poniklá • Czech Republic  
Tel. + 420 481 585 007 • Fax + 420 481 540 040  
E-mail: info@singingrock.cz

[www.singingrock.com](http://www.singingrock.com)

**singing  
rock**

**open sling**

