

fiche
technique

Ancrage pince corso

ref. : T- 2293 F / GB

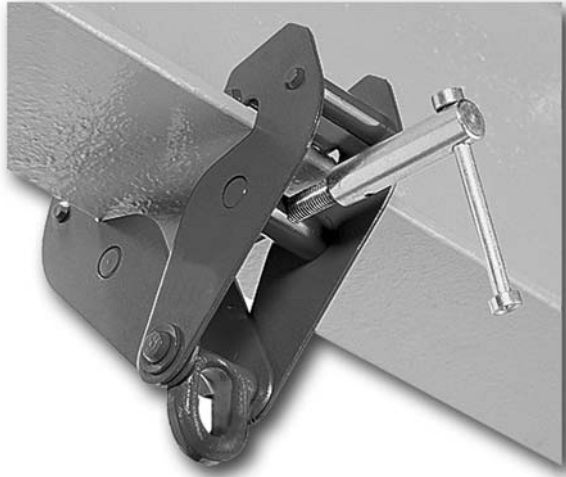
rev. n° : 01

technical
data sheet

corso anchor clamp

date : 08/09/2005

page : 1 / 1



ref. 097929



4,8 Kg

F

Définition

L'ancrage CORSO est un point d'ancrage en acier peint. Sa résistance à la rupture est supérieure 2T. Cet ancrage est conforme à la norme EN 795B

Son poids est de 4.8 kg.

Il est équipé de deux griffes ajustables de 75 à 235 mm, d'une manivelle de réglage et d'un anneau d'ancrage articulé

Fonction

L'ancrage CORSO est une pince adaptable sur des structures acier IPN ou HPN de 75 à 235 mm. Elle est conçue pour recevoir une personne. Son réglage s'effectue par une manivelle qui ajuste le serrage des griffes sur la structure métallique. Une fois positionné l'utilisateur accroche le connecteur de son système antichute sur l'anneau d'ancrage de la pince corso.

Caractéristiques techniques

- Matière : acier peinture époxy bleu
- Réglage de 75 à 235 mm
- Résistance à la rupture > 2 t

GB

Definition

The CORSO anchor is a painted steel anchor point. It has a breaking strength greater than 2 T. This device satisfies the requirements of standard EN 795 B.

Weight : 4.8 kg.

The device is equipped with two jaws, adjustable from 75 to 235 mm, an adjustment crank handle and a hinged anchor ring.

Fonction

The CORSO anchor is a clamp which adapts to I or H beam steel structures of 75 to 235 mm. This clamp is designed for one person. The device is adjusted using a hand crank which adjusts the clamping action of the jaws on the metal structure. Once in position, the user fastens the connector of his fall-arrest system to the anchor ring on the CORSO clamp.

Technical specifications

- Material : steel, blue epoxy paint
- Adjustment range : 75 to 235 mm
- Breaking strength > 2 t

