

ASAP

ANSI / ASSE: Z359.15

Patented

Mobile fall arrester for rope
Antichute mobile sur corde

Latest version Dernière version Other languages Autres langues Technical tips Conseils techniques PPE checking Fiche de contrôle EPI

Warning symbols / Panneaux d'alertes
 (1) (2) (3) (4)

PETZL
F-38920 Crolles
Cidex 105A
PETZL.COM
ISO 9001
© Petzl

Sustaining our Community
 Au service de la Communauté
 Fondation FONDATION-PETZL.ORG



⚠ WARNING / ATTENTION

Activities involving the use of this equipment are inherently dangerous. You are responsible for your own actions and decisions.

Before using this equipment, you must:

- Read and understand all Instructions for Use.
- Get specific training in its proper use.
- Become acquainted with its capabilities and limitations.
- Understand and accept the risks involved.

FAILURE TO HEED ANY OF THESE WARNINGS MAY RESULT IN SEVERE INJURY OR DEATH.

Les activités impliquant l'utilisation de cet équipement sont par nature dangereuses. Vous êtes responsable de vos actes, de vos décisions et de votre sécurité.

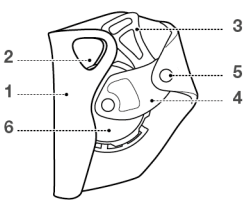
Avant d'utiliser cet équipement, vous devez :

- Lire et comprendre toutes les instructions d'utilisation.
- Vous former spécifiquement à l'utilisation de cet équipement.
- Vous familiariser avec votre équipement, apprendre à connaître ses performances et ses limites.
- Comprendre et accepter les risques induits.

LE NON-RESPECT D'UN SEUL DE CES AVERTISSEMENTS PEUT ÊTRE LA CAUSE DE BLESSURES GRAVES OU MORTELLES.

1. Field of application (text part) Champ d'application (partie texte)

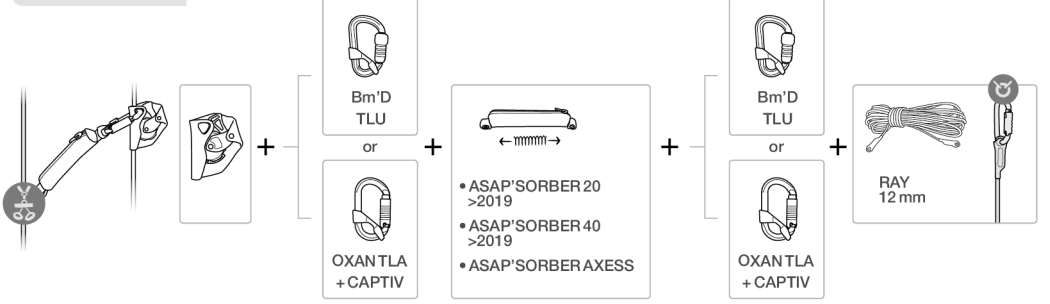
2. Nomenclature



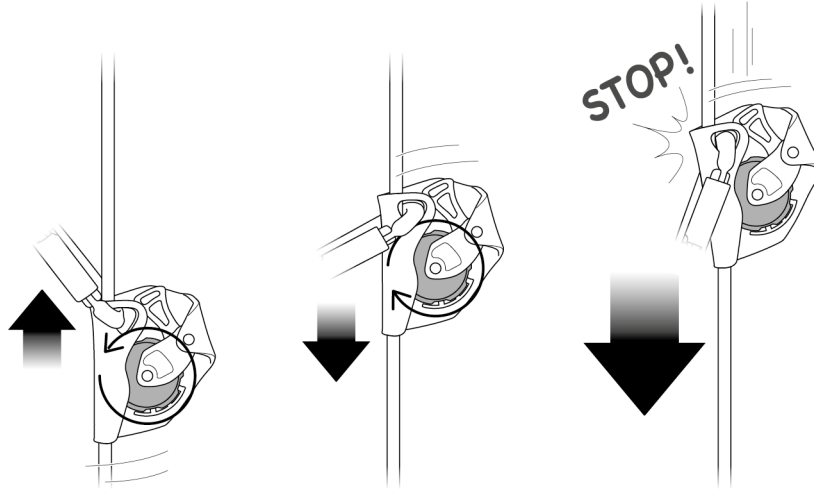
3. Inspection, points to verify Contrôle, points à vérifier

PPE checking / Vérification EPI
 PETZL.COM

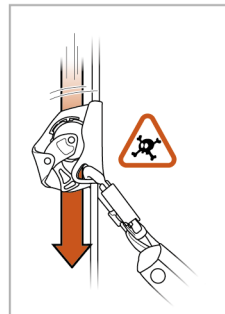
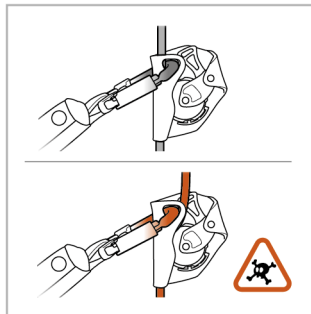
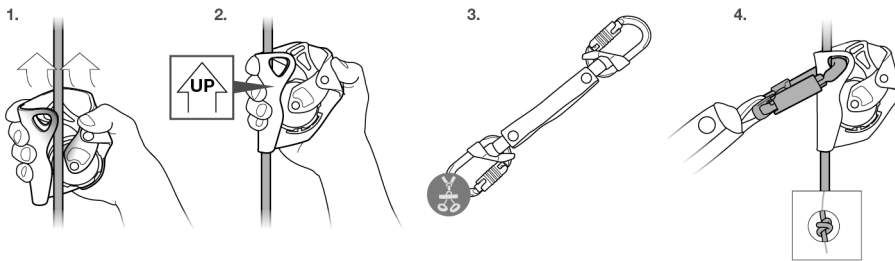
4. Compatibility Compatibilité



5. Working principle
Principe fonctionnement



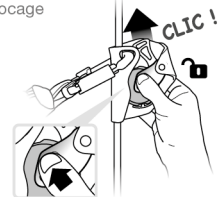
6. Installation and function test
Mise en place et test de fonctionnement



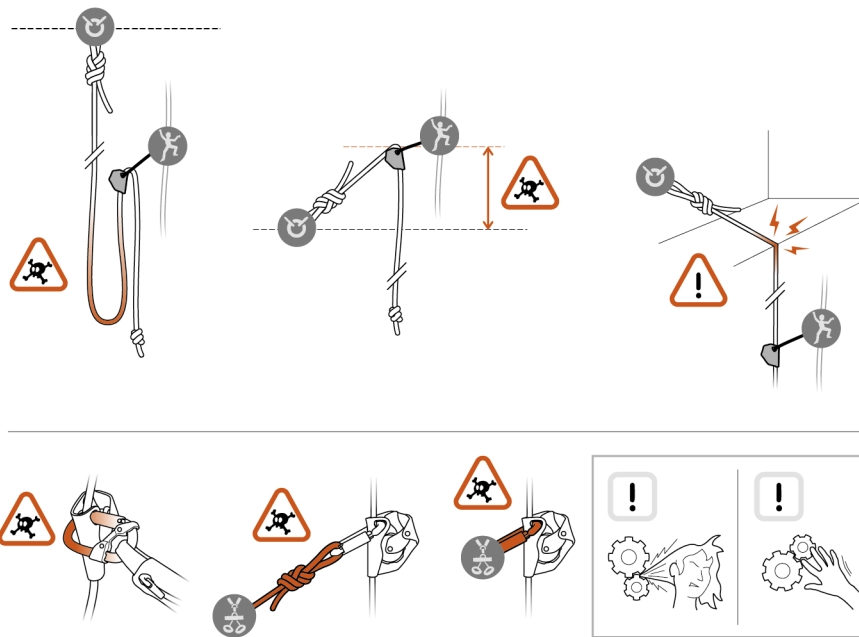
Test



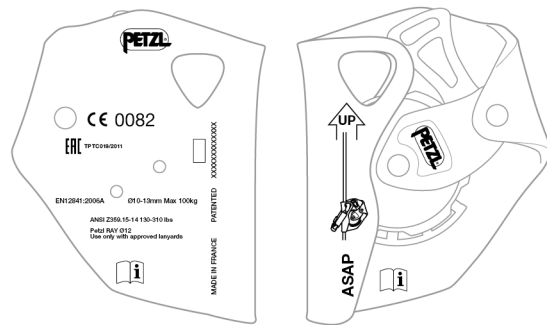
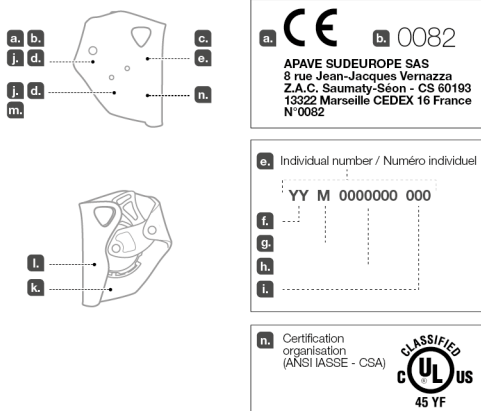
Unlocking
Déblocage



7. Precautions for use
Précautions d'utilisation

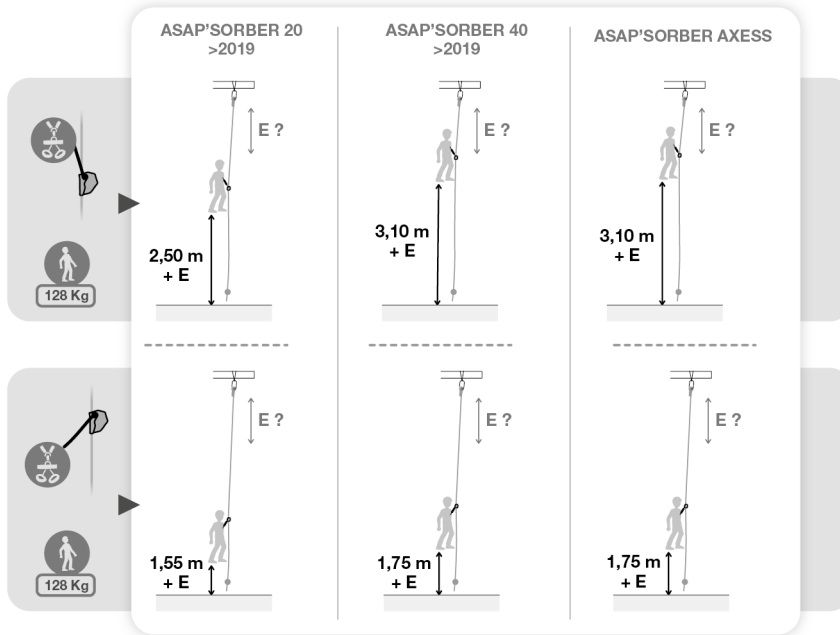


Traceability and markings
Traçabilité et marquage



ASAP — B070
FALL ARRESTER
IN ACCORDANCE
WITH ANSI/ASSE Z359.15-2014

8. Clearance
Tirant d'air



9. Cleaning (text part)
Nettoyage (partie texte)

10. Additional information
Informations complémentaires

A. Lifetime / Durée de vie
∞ unlimited / illimitée

B. Acceptable T° / T° tolérées
+50°C / +122°F
-20°C / -4°F

C. Precautions for use / Précautions d'usage



D. Cleaning / Nettoyage



E. Drying / Séchage



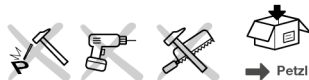
F. Storage - Transport / Stockage - transport



G. Maintenance
Entretien



H. Modifications - Repairs
Modifications - Réparations



I. FAQ - Contact
Questions - Contact



本書では、製品の正しい使用方法を説明しています。技術や使用方法については、いくつかの例のみを掲載しています。製品の使用に関連する危険については、警告のマークが付いています。ただし、製品の使用に関連する危険の全てをここに網羅することはできません。最新の情報や、その他の補足情報等は Petzl.com で参照できますので、定期的に確認してください。警告および注意事項に留意し、製品を正しく使用する事は、ユーザーの責任です。本製品の誤った使用は危険を増加させます。疑問点や不明な点は(株)アルテリア (TEL 04-2968-3733) にご相談ください。

1.用途

本製品は個人保護用具 (PPE) です。ASAP 国際規格適合バージョン: ロープ用モバイルフールアレスター

本製品の限界を超えるような使用をしないでください。また、本来の用途以外での使用はしないでください。

責任

警告

この製品を使用する活動には危険が伴います。ユーザー各自が自身の行為、判断、および安全の確保についてその責任を負うこととします。

使用前に必ず:

- 取扱説明書をよく読み、理解してください
- この製品を正しく使用するための適切な指導を受けてください
- この製品の機能とその限界について理解してください
- この製品を使用する活動に伴う危険について理解してください

これらの注意事項を無視または軽視すると、重度の傷害や死につながる場合があります。

この製品は使用方法を熟知して責任能力のある人、あるいはそれらの人から目の届く範囲で直接指導を受けられる人のみ使用してください。ユーザー各自が自身の行為、判断、および安全の確保について責任を負い、またそれによって生じる結果についても責任を負うこととします。各自で責任がとれない場合や、その立場にない場合、また取扱説明書の内容を理解できない場合は、この製品を使用しないでください。

2.各部の名称

(1) フレーム、(2) アタッチメントホール、(3) セーフティキャッチ、(4) アーム、(5) アームの軸、(6) ジャミングローラー

主な素材: アルミニウム合金 (フレーム、アーム)、ステンレススチール (ジャミングローラー、セーフティキャッチ)、ポリエステル、ナイロン (ロープ)

3.点検のポイント

器具の状態は、ユーザーの安全に大きく関係します。ベツルは、十分な知識を持つ適任者による詳細点検を、少なくとも毎月12ヶ月ごとに行うことをお勧めします (国や地域における法規や、使用状態によっても変わります)。Petzl.com で説明されている方法に従って点検してください。点検の結果を記録してください。点検記録に含める内容: 種類、モデル、製造者の連絡先、個別番号、製造日、購入日、初回使用時の日付、次回点検予定日、問題点、コメント、点検者の名前および署名。

毎回、使用前に

ASAP: フレーム、アーム、アタッチメントホール、セーフティキャッチに亀裂、傷、変形、摩耗、腐食がないことを確認してください。

アームとセーフティキャッチが軸を中心に動くこと、およびスプリングが正しく機能することを確認してください。ジャミングローラーが汚れていないこと、および歯がすり減っていないことを確認してください。警告: 歯が1つでも欠けている場合は、ASAP を使用しないでください。

歯が汚れている場合は、メンテナンスとクリーニングの項を確認してください; ジャミングローラーを両方向に1回転させ、スムーズに回転することを確認してください。

ロープ: 製造元の取扱説明に従ってロープの状態を確認してください。一度墜落を止めたロープは使用しないでください。またロープの芯が損傷している、あるいは外皮に損傷やしみがああるロープは使用しないでください。

使用中の注意点

この製品および併用する器具 (連結している場合は連結部を含む) に常に注意を払い、状態を確認してください。全ての構成器具が正しくセットされていることを確認してください。

異物により、ジャミングローラーとロープの接触やジャミングローラーの回転が妨げられないように注意してください。作業中は、ASAP を液体の飛散から保護してください。

4.適合性

この製品がシステムの中のその他の器具と併用できることを確認してください (併用できる = 相互の機能を妨げない)。

ASAP と併用する器具は、使用する国における最新の規格に適合していなければなりません (例: ヨーロッパにおけるハーネスの規格 EN 361 等)。

コネクタ:

ASAP には、必ず CAPTIV が付いたコネクタ OXAN TRIACT-LOCK (国際規格適合バージョン) または BmD TLU を併用してください。

ハーネス:

ASAP は、ハーネスのフールアレスタアタッチメントポイントに連結してください。

エネルギーアブソーバー付ランヤード:

ASAP とハーネスの連結部分を長くする場合は、必ず ANSI Z359.13 に適合した、併用可能なベツル製エネルギーアブソーバーを使用してください。

- ASAP/SORBER 20 および 40 (2019年モデル以降)
- ASAP/SORBER AXESS
エネルギーアブソーバーを延長して使用しないでく

ださい (両端にそれぞれコネクタを1個付けた長さが限度です)。

ロープ:

ASAP には、ロープ RAY 12 mm を使用してください。

5.機能の原理

適度な速度の場合、ジャミングローラーは両方向に回転します。速い速度で下方向に動くと、ジャミングローラーの回転が止まります。ロープをジャミングローラーとフレームの間に挟んでロックします。

6.セット方法と機能確認

警告: ASAP には使用できる方向があり、1方向の動きに対してのみロックします。ASAP を上下逆方向にセットすると死につながる危険があります。**毎回セットする度に機能確認を行ってください。**
ロックの解除: 機能確認をした後はロックを解除し、ロープを移動する元の状態に戻してください。

ハーネスへの連結:

コネクタ OXAN TRIACT-LOCK (国際規格適合バージョン) には、必ず ポジショニングバー CAPTIV を併用してください。

7.使用上の注意

移動中は、ロープが ASAP の中をスムーズにスライドしていることを常に確認し、ロープにたるみができないように注意してください。たるみができると潜在的な墜落距離が長くなる可能性があります。動的に過度な荷重がかかると、ロープが損傷する可能性があります。ASAP のセットされたロープに荷重がかかっている場合、ユーザーは別のバックアップ用ロープを用意する必要があります。

最大許容落下距離: エネルギーアブソーバーの長さの2倍 (コネクタを含む)。モバイルフールアレスターに複数のロープを接続しないでください。モバイルフールアレスターを複数のユーザーに接続しないでください。

使用荷重: 130 lbs (58 kg) - 310 lbs (140 kg)。砂や石炭のような細粒材や粒状個体がある表面が不安定な場所では、モバイルフールアレスターを使用しないでください。ASAP をロープ上で動かすには、本体を握らず、エネルギーアブソーバーで ASAP を引くようにしてください。

8.クリアランス

潜在的な墜落距離は、モバイルフールアレスターとユーザーとの位置関係によって決まります: ユーザーがモバイルフールアレスターの上に位置し、ロープがたるんでいない場合、潜在的な墜落距離はコネクタを含むエネルギーアブソーバーの長さの2倍です。

クリアランスとは、墜落時に障害物と接触することを防ぐため、ユーザーの下に最低限確保されるべき空間のことを言います。

クリアランスの計算には以下の要素が含まれます:

- 墜落の距離
- ASAP がロックするまでの距離
- エネルギーアブソーバーの伸長
- ユーザーの身長
- 安全マージン: 1 m
- ロープの伸び (E) は、状況によって変わります。これもクリアランスの計算に含めなければなりません。詳細については Petzl.com で ASAP の技術情報をご参照ください。

ここでは、理論上の計算とおもひを使用した落下試験を基に算出した数値を紹介しています。フールアレスタシステムでは、墜落距離に関係するコネクタの長さも考慮に入れてください。

9.メンテナンス、クリーニング

ジャミングローラーの内部に液体が入らないようにしてください。ジャミングローラーの歯を洗浄する際に、溶剤を使用することはお勧めしません。溶剤を使用する場合は、ブラシを使い、内部に溶剤が入らないように注意してください。

10.補足情報

ANSI Z359.15 規格による墜落を止めるまでの最大距離: 11 ft (3.35 m)。

- ユーザーは、この製品の使用中に問題が生じた際にすみやかに対処できるよう、レスキュープランとそれに必要となる装備をあらかじめ用意しておく必要があります
- システム用のアンカーは、ユーザーの体より上にとるようにしてください。アンカーは、最低でも 12 kN の強度を持ち、EN 795 の要求事項を満たしていないではありません
- フールアレスタシステムでは、墜落した際に地面や障害物に衝突することがないよう、毎回使用前に十分なクリアランスがユーザーの下に確保されていることを確認する必要があります
- 振られによるリスクを抑え、墜落距離を短くするため、アンカーが適切な位置に設置されていることを確認してください

- フールアレスタシステムで身体をサポートに使用できるのは、フールアレスタハーネスのみです
- 複数の器具を同時に使用する場合、1つの器具の安全性が、別の器具の使用によって損なわれることがあります

- 警告、危険: 製品がざらざらした箇所や尖った箇所ですすれないように注意してください
- ユーザーは、高所での活動が行える良好な健康状態にあることが必要です。警告: ハーネスを着用して動きの取れない状態のまま吊り下げられると、重度の傷害や死に至る危険があります

- 併用する全ての用具の取扱説明書をよく読み、理解してください
- 取扱説明書は、製品と一緒にユーザーの手に届かなければなりません。また、取扱説明書は製品が使用される国の言語に訳されていない必要があります
- 製品に記載されたマーキングが読めなくならないように注意してください

廃棄基準:

警告: 極めて異例な状況においては、1回の使用で損傷が生じ、その後使用不可能になる場合があります (劣悪な使用環境、海に近い環境での使用、鋭利な

角との接触、極端な高/低温、化学薬品との接触等)。以下のいずれかに該当する製品は以後使用しないでください:

- 大きな墜落を止めた、あるいは非常に大きな荷重がかかった
 - 点検において使用不可と判断された。製品の状態に疑問がある
 - 完全な使用履歴が分からない
 - 該当する規格や法律の変更、新しい技術の発達、または他の器具との併用に適さない等の理由で、使用には適しないと判断された
- このような製品は、以後使用されることを避けるため廃棄してください。

アイコン:

A.耐用年数 (特に設けていません) - **B.使用温度** - **C.使用上の注意** - **D.クリーニング/消毒** - **E.乾燥** - **F.保管/持ち運び** - **G.メンテナンス** - **H.改造/修理 (リバーツ) の交換を除き、ベツルの施設外での製品の改造および修理を禁じます** - **I.問い合わせ**

3年保証

原材料および製造過程における全ての欠陥に対して適用されます。以下の場合には保証の対象外とします: 通常の磨耗や傷、酸化、改造や改変、不適切な保管方法、メンテナンスの不足、事故または過失による損傷、不適切または誤った使用方法による故障。

警告のマーク

1. 重傷または死につながるおそれがあります。2. 事故や怪我につながる危険性があります。3. 製品の機能や性能に関する重要な情報です。4. してはいけない内容です。

トレーサビリティとマーキング

a. 個人保護用具の規格の要求事項に適合。EU 型式検定を行った公認認証機関 - b. この個人保護用具の製造を監督する公認機関の ID 番号 - c. トレーサビリティ: データマトリクスコード - d. ロープの適合性 - e. 個別番号 - f. 製造年 - g. 製造月 - h. ロット番号 - i. 個体識別番号 - j. 規格 - k. 取扱説明書をよく読んでください - l. モデル名 - m. 最大使用荷重 - n. ANSI/ASSE 認証機関

본 설명서는 장비를 정확하게 사용하는 방법을 설명한다. 특정 기술 및 사용 방법만을 소개한다. 사용자의 장비 사용과 관련된 잠재적인 위험에 대한 정보를 전달하나 모든 것을 설명하는 것은 불가능하다. 최신 정보 및 추가 정보는 Petzl.com을 확인한다. 각각의 경고 내용 확인 및 정확한 장비 사용은 사용자에게 책임 있다. 장비의 오용은 추가적인 위험을 야기할 수 있다. 본 설명서를 이해하는데 어려운 점이나 의문점이 있으면 (주) 안나푸르나로 연락한다.

1. 적용 분야

개인 보호 장비 (PPE), ASAP (인터네셔널 버전): 로프용 이동식 추락 제동 장치. 본 제품은 자체 강도 이상으로 힘을 가해서는 절대 안되며 제작 용도 이외의 다른 목적으로 사용되어서는 안 된다.

책임
주의 사항
이 장비의 사용과 관련된 활동은 위험성이 내재되어 있다.
자신의 행동이나 결정, 그리고 안전에 대한 책임은 사용자에게 있다.

이 장비를 사용하기 전에, 반드시 알아야 할 사항:
 - 사용에 관한 모든 설명서를 읽고 이해하기.
 - 장비의 적합한 사용을 위한 구체적인 훈련 받기.
 - 장비의 사용법과 사용 한도에 대해 숙지하고 친숙해지기.
 - 관련된 위험을 이해하고 숙지하기.

이런 경고를 유념하지 않으면 심각한 부상이나 사망을 초래할 수 있다.

본 장비는 전문가와 책임질 수 있는 사람만이 사용할 수 있고, 전문가에 의해 직접적으로 눈으로 볼 수 있는 통솔 아래 사용되어야 한다. 행동이나 결정, 그리고 안전에 대한 책임은 사용자에게 있으며 결과들에 대해 예측할 수 있어야 한다. 모든 위험을 책임질 능력이 없거나 그런 위치에 있지 않다면, 그리고 사용 설명서를 충분히 이해하지 못했다면 본 장비를 사용하지 않는다.

2. 부분 명칭

(1) 프레임, (2) 연결 구멍, (3) 안전 장치, (4) 팔, (5) 팔 축, (6) 잠금 바퀴, 주요 재질: 알루미늄 합금 (프레임, 팔), 스테인리스 스틸 (잠금 바퀴, 안전 장치), 폴리에스테르, 나일론 (로프).

3. 검사 및 확인사항

사용자의 안전은 장비의 상태와 연관성이 있다. 페줄은 적어도 일년에 한 번 이상 전문가의 세부 검사를 받을 것을 권장한다 (사용 국가의 현재 규정과 사용자의 사용 환경에 따를 것). 웹사이트 Petzl.com에 설명된 절차를 따른다. PPE 장비 서식에 유형, 모델, 제조자 정보, 일련번호 또는 개별 번호, 제조일, 구매일, 최초 사용일, 검사 내용, 문제점, 검사관의 이름 및 서명 등의 PPE 검사 결과를 기록한다.

매번 사용 전

ASAP: 프레임, 연결 구멍, 팔, 안전 장치에 금이 간 곳이나, 변형, 마모, 부식이 없는지 확인한다. 팔과 안전 장치가 축을 중심으로 회전하고, 스프링이 제대로 작동 회수 되는지 확인한다. 잠금 바퀴가 깨끗하고 톱니의 마모는 없는지 확인한다. 경고: 한 개 이상의 톱니가 유실된 경우, ASAP의 사용을 중단한다. 톱니가 더러워졌을 경우 보수와 세척 부분을 참조한다. 잠금 바퀴가 양쪽으로 완벽하게 돌아가는지 그리고 부드럽게 회전하는지 확인한다. 로프: 제조 업체의 지침에 따라 로프의 상태를 확인한다. 추락을 경험하거나, 속실에 변형이 생기거나, 표피가 손상 및 오염된 경우 로프를 반드시 폐기한다.

제품 사용 도중

제품의 상태와 장비에 연결된 다른 장비와의 연결 부분을 정기적으로 검사하는 것이 매우 중요하다. 장비에 연결된 모든 제품들이 잘 연결되어 정확한 위치에 놓여 있는지 확인한다. 잠금 바퀴가 로프에 눌러지거나 돌아가는 것을 방지하기 위하여 이물질이 있는지 확인해야 한다. 작업 중 튀기는 것으로부터 ASAP을 보호한다.

4. 호환성

본 제품이 사용 시 다른 장비 및 시스템과 호환되는지 확인한다 (호환이 된다 = 순기능적 상호작용).

ASAP과 사용되는 장비는 국내의 현재 기준에 부합되어야 한다 (예, 유럽 EN 361 안전벨트).

연결장비:

ASAP는 CAPTIV 바가 있는 OXAN TRIACT-LOCK (인터네셔널 버전) 또는 Bm D TLU 커넥터에만 사용한다.

안전벨트:

안전벨트의 추락 제동 연결 지점에 ASAP을 연결한다.

충격 흡수용 랜다:

ASAP과 안전벨트 사이의 링크를 확장하려면, ANSI Z359.13 표준에 인증된 호환 가능한 Petzl 충격 흡수 장비만을 사용한다:
 - ASAP SORBER 20 및 40 (2019년 및 그 이후 버전).
 - ASAP SORBER AXESS.

본 충격 흡수 장치는 절대 확장되어서는 안된다 (각 끝에 최대 한 개의 연결장비).

로프:

ASAP는 RAY 12mm 로프와 함께 사용한다.

5. 작동 원리

잠금 바퀴는 원만한 속도로 양쪽 방향으로 자유롭게 회전한다. 빠른 속도의 하향 이동은, 잠금 바퀴의 회전을 중단하고 로프가 바퀴와 프레임이 사이에서 조여지면서 잠기게 된다.

6. 설치 및 성능 테스트

경고: ASAP 장비는 방향성 장비이며 한 쪽 방향으로만 잠긴다. ASAP이 로프상에서 거꾸로 위치하면 사망의 위험이 있다.

매번 설치 시, 성능 테스트를 수행한다.

잠금 해제: 성능 테스트 이후, 로프상에서 정상적인 이동이 가능하도록 바퀴의 잠금을 해제한다.

안전벨트 연결: CAPTIV 바가 있는 OXAN TRIACT-LOCK 연결장비 (인터네셔널 버전)만 사용한다.

7. 사용자 주의 사항

전환 도중에, 로프가 느슨해져 잠재적인 추락 거리를 증가시킬 수 있는 상황을 방지하기 위하여, 로프가 ASAP에서 적절하게 움직이는지 정기적으로 확인한다.

동적 초과 하중은 로프를 손상시킬 수 있다. 만일 ASAP의 로프에 하중이 실리면, 사용자는 반드시 또 다른 백업 시스템을 장착해야 한다. 최대 허용 추락 거리: 충격 흡수 장치 길이의 두 배 (연결장비 포함). 이동식 추락 제동 장치는 둘 이상의 로프에 연결되어서는 안된다. 이동식 추락 제동 장치는 한 명 이상의 사용자와 연결되어서는 안된다. 130 lbs (58 kg) to 310 lbs (140 kg)의 작업 하중.

사용자가 불안정한 표면, 미세 입자 물질 또는 모래 또는 석탄과 같은 미립자 고형물에 위치해 있을 때, 이동식 추락 제동 장치를 사용하지 않는다. 로프를 따라 ASAP를 움직이기 위해서는, 손으로 만지지 말고, 충격 흡수 장치를 사용하여 당긴다.

8. 이격 거리
 이동식 추락 제동 장치를 기준으로 사용자의 위치가 잠재적인 낙하 거리를 결정한다: 만약 사용자가 이동식 추락 제동 장치보다 위에 위치하여 있다면 - 로프가 느슨하지 않는 경우 - 잠재적 낙하 거리는 충격 흡수 장치 길이의 두배이다 (연결장비 포함). 이격 거리는 추락 시 사용자가 장애물과 충돌하는 것을 방지하기 위해 필요한 사용자 아래의 최소한의 거리이다. 이격 거리에는 다음의 내용이 고려된다.

- 추락 거리
 - ASAP의 정지 거리
 - 충격 흡수 장비의 인열 길이
 - 사용자의 평균 신장,
 - 안전을 위한 여유 공간 1 m.
 - 로프의 탄성은 (E) 상황에 따라 달라지며 이격거리 계산에 포함시켜야만 한다.
- 더 자세한 정보는 Petzl.com의 ASAP 기술적 조언 파트를 확인한다. 제시된 값은 단단한 물체를 사용한 추락 테스트와 이론상 평가치에 근거한 것이다. 추락 방지 장치를 설치하는 경우, 추락 거리에 영향을 미칠 수 있는 연결장비의 길이를 고려한다.

9. 세척 및 보관

잠금 바퀴 시스템 안쪽으로 어떤 액체도 들어가지 않도록 주의한다. 잠금 바퀴 세척시, 일반적으로 용제 사용은 권장되지는 않으나 브러쉬를 사용하여 용제가 장비 안쪽으로 들어가지 않도록 주의를 기울여 사용할 수 있다.

10. 추가 정보

ANSI Z359.15 표준에 따른 최대 추락 제동 거리: 11 ft (3.35 m).
 - 장비 사용 도중에 우연히 부딪치게 될 위기에 대비하여, 반드시 신속하게 이행할 수 있는 구조 계획과 방법을 가지고 있어야 한다.
 - 시스템의 액커 지점은 사용자 위치보다 위에 설치되어야 하고, 반드시 EN 795 규정의 요건을 충족해야 한다 (최소 강도 12 kN).
 - 추락 제동 시스템에서, 매번 사용 전 지면에 충돌하거나 추락 시 방해물을 피하기 위해 사용자 아래로 필요한 이격 거리를 확인하는 것은 필수이다.
 - 움직이는 도중 발생하는 위험 및 추락 높이를 줄이기 위해 확보 지점이 정확히 위치하고 있는지 확인한다.
 - 추락 제동 안전벨트는 추락 제동 시스템에서 사용자의 신체를 지탱하는 장비로만 사용된다.
 - 여러 개의 장비를 함께 사용할 때 한 가지 장비의 안전 성능이 다른 장비의 작동과 연관되어 있다면 위험한 상황을 불러올 수 있다.
 - 위험 - 경고: 장비가 거친, 날카로운 표면에 마찰되지 않도록 주의한다.
 - 사용자는 고소 활동 시 신체적 문제가 없어야 한다. 경고: 안전벨트에서 자력으로 행동할 수 없는 상태로 매달리는 것은 심각한 부상 또는 사망을 초래할 수 있다.
 - 이 제품과 함께 사용되는 각 장비의 사용 설명서에 반드시 따른다.
 - 본 제품의 사용설명서는 장비가 사용되는 국가의 언어로 제공되어야만 한다.
 - 제품의 마킹은 알아볼 수 있는 상태여야 한다.

장비 폐기 시점:

경고: 제품의 수명은 제품의 형태, 사용 강도 및 사용 환경에 따라 단 한번의 사용으로도 줄어들 수도 있다 (거친 환경, 고습 환경, 날카로운 모서리, 극한의 기온, 화학 제품 등). 다음과 같은 상태에서는 제품 사용을 중단한다:
 - 심한 추락이나 하중을 받은 적이 있는 경우.
 - 검사에 통과하지 못한 경우. 장비의 보전 상태가 의심되는 경우.
 - 장비에 대한 기록을 전혀 모를 경우.
 - 적용 규정, 기준, 기술의 변화 또는 다른 장비와 호환되지 않는 경우 등.

이러한 장비가 다시 사용되는 일이 없도록 폐기한다.

제품 참조:

A. 제품 수명: 무제한 - B. 허용 온도 - C. 사용 주의사항 - D. 세척/살균 - E. 건조 - F. 보관/운반 - G. 제품 관리 - H. 수리/수선 (페줄 시설 외부에서는 부품 교체를 제외한 수리 금지) - I. 문의사항/연락

3년간 보증

원자재 또는 제조상의 결함에 대해 3년간의 보증 기간을 갖는다. 제외: 일반적인 마모 및 찢김, 산화, 제품 변형 및 개조, 부적절한 보관, 올바르게 않은 유지 관리, 사용상 부주의, 제작 용도 이외의 사용 등.

경고 기호

1. 심각한 부상 또는 사망의 갑작스러운 위험이 존재하는 상황. 2. 사고 또는 부상의 잠재적인 위험에 노출. 3. 사용자의 장비의 성능 비정상 수행에 대한 중요한 정보. 4. 장비 비호환성.

추적 가능성과 제품 번호

a. PPE 규정의 요구 사항을 충족한다. EU 유형 시험 수행 기관 - b. 본 PPE의 생산 관리를 수행하는 인증 기관의 번호 - c. 추적 가능성: 데이터 매트릭스 - d. 로프 호환성 - e. 일련 번호 - f. 제조 년도 - g. 제조월 - h. 배치 번호 - i. 개별 식별번호 - j. 기준 - k. 사용 설명서를 주의 깊게 읽는다 - l. 모델 식별 - m. 최대 하중 - n. ANSI/ASSE 인증 기관

